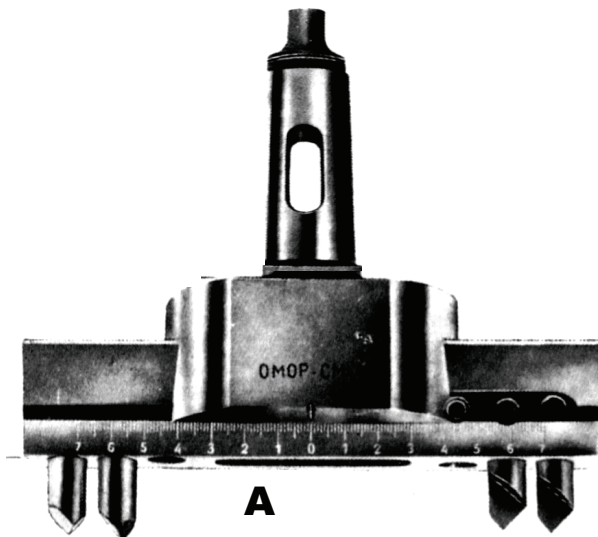
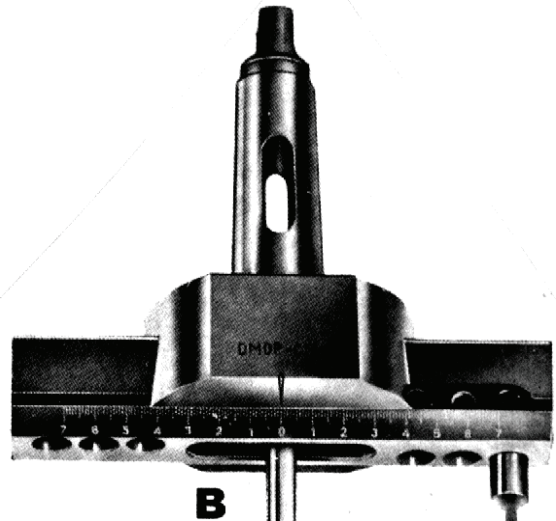


FORET-TREPAN CIRKELSNIJDER



A

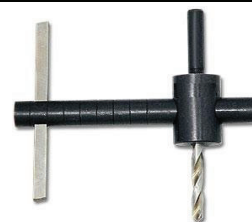


B

**TREPAN DE HAUTE PRECISION
AVEC GLISSIERES TREMPÉES RECTIFIÉES
TRAVAILLE AVEC 1 OU PLUSIEURS COUTEAUX WERKT MET 1 OF MEERDERE BEITELS
HOGE PRECISIE CIRKELSNIJDER
MET GEHARDE & GESLEPEN GELEIDINGEN**

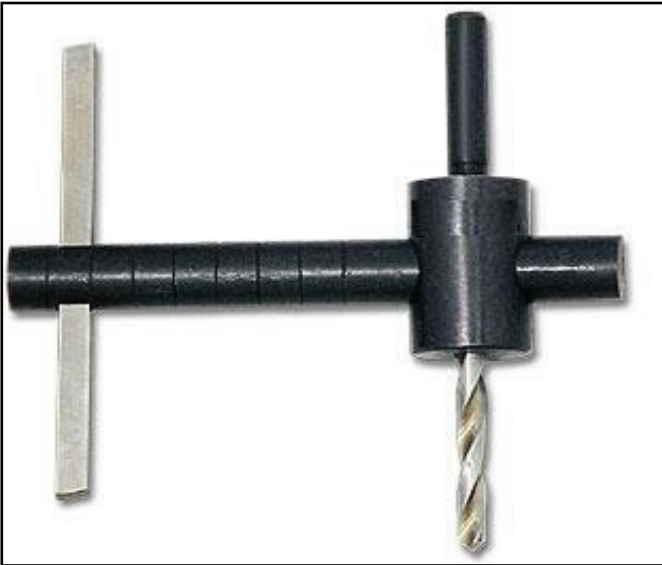
REF. N°	CONE CONUS	L	H	CAPACIT. A	CAPACIT. B	Ø COUTEAU Ø MES	Ø PILOTE Ø PILOOT	POIDS GEWICHT	EUR
458	CM 2	90	36	180	100	10	8	1,2	418,94
462	3	90	36	180	100	10	8	1,35	
449	3	170	50	250	200	12	10	3,13	590,98
450	4	170	50	250	200	12	10	3,5	
454	5	250	60	360	300	16	16	6,6	
455	6	250	60	360	300	16	16	8,9	
477	ISO 30	90	36	180	100	10	8	1,25	578,09
451	30	170	50	250	200	12	10	3	
452	40	170	50	250	200	12	10	3,4	544,13
453	50	250	60	300	300	16	12	8,6	

PETIT TREPAN KLEINE CIRKELSNIJDER



CODE	CAPACITEIT CAPACITE	EUR	CODE	CAPACITEIT CAPACITE	EUR
61	25 à 100	31,73	62	25 à 200	56,02

FORET-TREPAN SIMPLE A GRANDE EXPANSIBILITE GEWONE CIRKELSNIJDER MET GROTE VERSTELBAARHEID

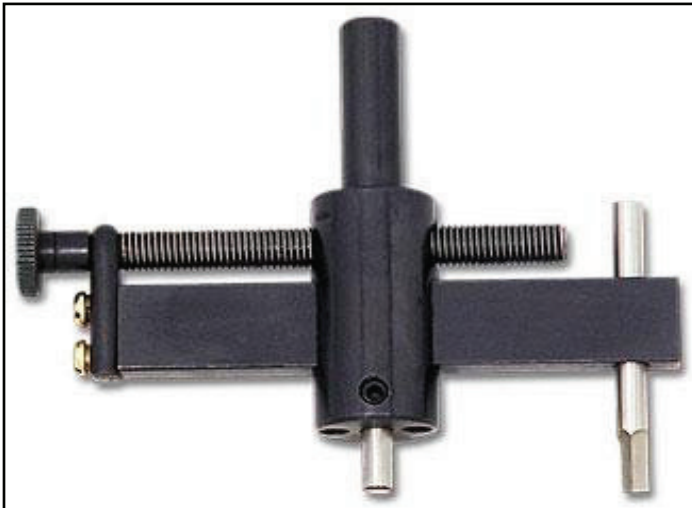


Pour métal, laiton, bois, plastique,
aluminium et aciers légers!

Voor metaal, messing, hout, plastic,
aluminium en licht staal!

capacité capaciteit	€
25-250mm	65,00

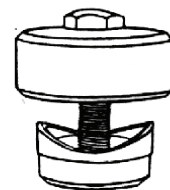
FORET-TREPAN DE PRECISION PRECISIE CIRKELSNIJDER



Précision 0,005mm
Precisie 0,005mm

capacité capaciteit	queue schacht	€
25-112mm	12,7	89,00
38-132mm	12,7	99,00
51-200mm	12,7	119,00
25-112mm	CM MK 2	98,00
38-132mm	CM MK 2	108,00
51-200mm	CM MK 3	129,00

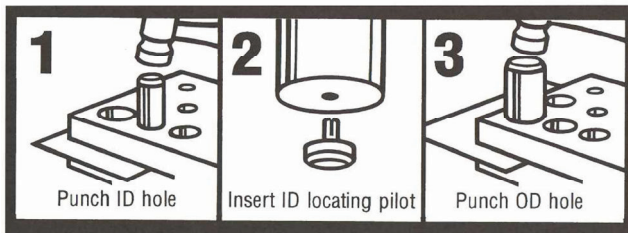
JEUX DE POINCONS ET EMPORTE-PIECES SET VAN DREVELS EN PLAATPONS



TruPunch® Punch & Die Set

Jeux de poinçons et matrices

Set van drevel en matrijzen



- 1) frapper le trou intérieur - slagen de inwendige gat
- 2) insérer le pilote - inzetten de geleider
- 3) frapper le trou extérieur - slagen de uitwendige gat



PB40300		325,24 €
diamètre extérieur uitwendige diameter	3mm-4mm-5mm-6mm- 7mm-8mm-10mm-12mm- 16mm-20mm	
diamètre intérieur inwendige diameter	3mm-4mm-5mm-6mm- 7mm-8mm-10mm-12mm- 16mm	
épaisseur maximum breed acier - staal	0,38mm	
cuivre, alu, plastique koper, alu, plastic	0,51mm	



PB40110		322,37 €
diamètre extérieur uitwendige diameter	1/8-3/16-1/4-5-16-3/8-7/16- 1/2-5/8-3/4	
diamètre intérieur inwendige diameter	1/8-3/16-1/4-5-16-3/8-7/16- 1/2-5/8	
épaisseur maximum breed acier - staal	0,38mm	
cuivre, alu, plastique koper, alu, plastic	0,51mm	

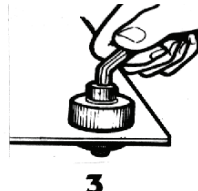
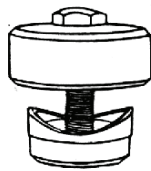
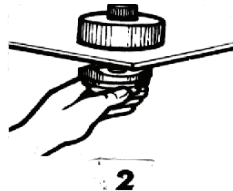
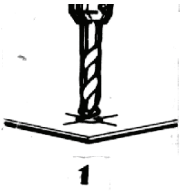


PB40200		428,65 €
diamètre extérieur uitwendige diameter	7/8 - 1" - 1 1/8 - 1 1/4	
diamètre intérieur inwendige diameter	3/4 - 7/8 - 1" - 1 1/8	
épaisseur maximum breed acier - staal	0,38mm	
cuivre, alu, plastique koper, alu, plastic	0,51mm	



PB40999		52,50 €
SUPPORT POUR SET HOUDER VOOR SET		

EMPORTE-PIECES A VIS PLAATPONS



1

2

3

4

Ø NOMINAL	N° PG	VIS SCHROEF Ø x PAS x L	EPAISSEUR MAXIMUM	SANS ROULEMENT	NOMINAAL	N° PG	VIS SCHROEF Ø x PAS x L	EPAISSEUR MAXIMUM	SANS ROULEMENT
				ZONDER KOEGEL					ZONDER KOEGEL
m/m	Nr	Ø x SPOED x L	DICHTE	EP	m/m	Nr	Ø x SPOED x L	DICHTE	EP
10		6 x 1 x 30	1,5	16,80	40		12 x 1,5 x 70	2	41,60
11		6 x 1 x 30	1,5	16,80	40 S		16 x 1,5 x 70	3	45,60
12		6 x 1 x 30	1,5	16,80	41		12 x 1,5 x 70	2	41,60
12,5	7	6 x 1 x 30	1,5	16,80	42		12 x 1,5 x 70	2	45,60
13		6 x 1 x 30	1,5	16,80	43		12 x 1,5 x 70	2	45,60
14		8 x 1 x 35	1,5	17,60	44		12 x 1,5 x 70	2	45,60
15		8 x 1 x 35	1,5	17,60	45		12 x 1,5 x 70	2	49,60
15,2	9	8 x 1 x 35	1,5	17,60	45 S		16 x 1,5 x 70	3	54,40
16		10 x 1 x 55	2	18,40	46		12 x 1,5 x 70	2	49,60
17		10 x 1 x 55	2	18,40	47	36	12 x 1,5 x 70	2	49,60
18		10 x 1 x 55	2	18,40	47 S	36	20 x 1,5 x 70	4	56,00
18,6	11	10 x 1 x 55	2	20,00	48		12 x 1,5 x 70	2	52,62
19		10 x 1 x 55	2	20,00	49		12 x 1,5 x 70	2	*
20		10 x 1 x 55	2	20,00	50		12 x 1,5 x 70	2	54,40
20,5	13	10 x 1 x 55	2	20,00	50 S		20 x 1,5 x 70	4	60,00
21		10 x 1 x 55	2	20,00	51		16 x 1,5 x 80	3	60,00
22		10 x 1 x 55	2	21,60	52		16 x 1,5 x 80	3	60,00
22,5	16	10 x 1 x 55	2	21,60	52,5		16 x 1,5 x 70	3	92,80
S22,5	16	16 x 1,5 x 55	3	28,00	53		16 x 1,5 x 80	3	*
23		10 x 1 x 55	2	21,60	54	42	16 x 1,5 x 80	3	64,80
24		10 x 1 x 55	2	21,60	54 S	42	16 x 1,5 x 80	4	73,00
25		10 x 1 x 55	2	24,80	55		16 x 1,5 x 80	3	64,80
26		10 x 1 x 55	2	24,80	55 S		16 x 1,5 x 80	4	73,00
27		10 x 1 x 55	2	24,80	56		16 x 1,5 x 80	3	*
28		10 x 1 x 55	2	24,80	57		16 x 1,5 x 80	3	69,60
28,3	21	10 x 1 x 55	2	26,40	58		16 x 1,5 x 80	3	69,60
28,3 S	21	16 x 1,5 x 55	3	30,40	59		16 x 1,5 x 80	3	69,60
29		10 x 1 x 55	2	26,40	60	48	16 x 1,5 x 80	3	76,80
30		10 x 1 x 55	2	26,40	60 S	48	20 x 1,5 x 80	4	116,80
30 S		16 x 1,5 x 55	3	30,40	60,5		16 x 1,5 x 70	3	116,80
30,5		10 x 1 x 55	2	27,20	61		16 x 1,5 x 80	3	76,80
31		10 x 1 x 55	1,5	*	62		16 x 1,5 x 80	3	76,80
32		10 x 1 x 55	1,5	27,20	63		20 x 1,5 x 80	3	95,20
32 S		16 x 1,5 x 55	3	30,40	63,5		20 x 1,5 x 80	3	95,20
33		10 x 1 x 55	1,5	30,40	64		20 x 1,5 x 80	3	95,20
34		10 x 1 x 55	1,5	30,40	65		20 x 1,5 x 80	3	98,87
35		10 x 1 x 55	1,5	30,40	70		20 x 1,5 x 90	3	121,60
35 S		16 x 1,5 x 55	3	34,40	73		20 x 1,5 x 90	3	144,00
36		10 x 1 x 55	1,5	33,60	75		20 x 1,5 x 90	3	144,00
37	29	10 x 1 x 55	1,5	33,60	80		20 x 1,5 x 90	3	171,20
37 S	29	16 x 1,5 x 55	3	36,80	85		20 x 1,5 x 90	3	251,20
38		10 x 1 x 55	1,5	33,60	89		24 x 1,5 x 90	3	252,80
38 S		16 x 1,5 x 55	3	36,80	102		24 x 1,5 x 90	3	358,40
39		12 x 1,5 x 70	1,75	41,60	115		24 x 1,5 x 90	3	478,40

ACCESSOIRES ONDERDELEN

COFFRET ASSORTIMENT CASSETTE

ROULEMENT A BILLES KOGEL VOOR SCHROEF					VIS METRIQUE MF DE RECHANGE WISSELSCHROEF					PG N° 7 9 11 13 16 21 29 36 42 48						
Ø 10	12	16	20	24	6	8	10	12	16	20	24	Ø m/m: 12,5 15,2 18,6 20,4 22,5				
											28,3 37 47 54 60					
7,44	8,00	8,40	11,40		1,60	2,00	3,20	4,80	8,80	16,00		EUR	390,40			